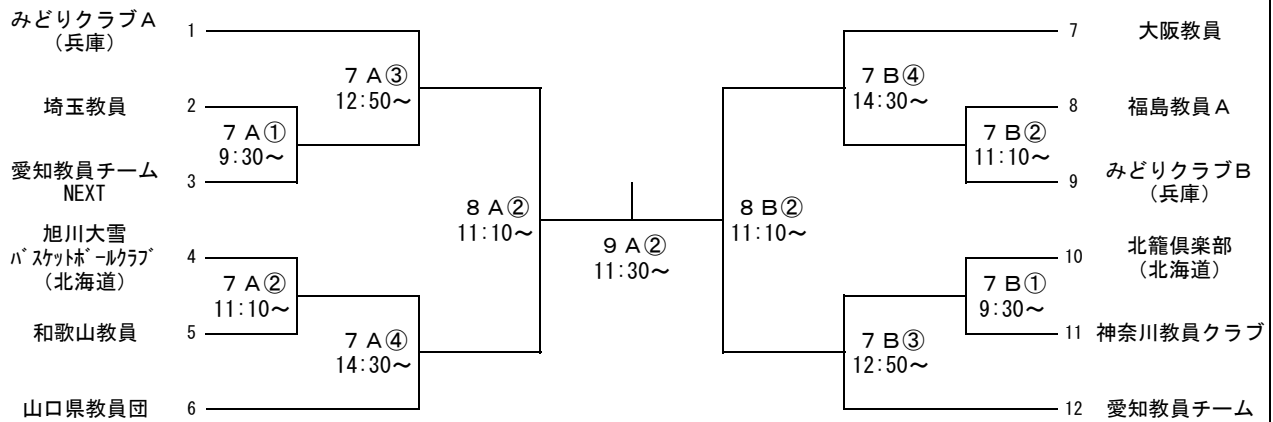


2024 TEACHERS BASKETBALL FESTIVAL TOURNAMENT

【 MAN 】

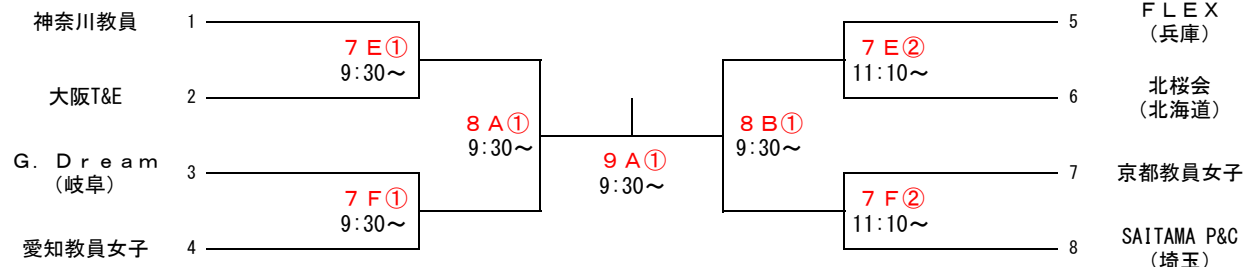
| | | | | | | | | | |
|------|----|---------|-----|--------|--------|--------|---------|-----|------|
| チーム名 | 日程 | 8/ 7(水) | | 8/8(木) | 8/9(金) | 8/8(木) | 8/ 7(水) | | チーム名 |
| | | 1回戦 | 2回戦 | 準決勝 | 決勝 | 準決勝 | 2回戦 | 1回戦 | |



リック&スー旭川体育館 A・B
道北アークス大雪アリーナ C・D
旭川実業高等学校 E・F

【 WOMAN 】

| | | | | | | | |
|------|----|---------|--------|--------|--------|---------|------|
| チーム名 | 日程 | 8/ 7(水) | 8/8(木) | 8/9(金) | 8/8(木) | 8/ 7(水) | チーム名 |
| | | 1回戦 | 準決勝 | 決勝 | 準決勝 | 1回戦 | |



リック&スー旭川体育館 A・B
道北アークス大雪アリーナ C・D
旭川実業高等学校 E・F

8月 8日 (木) 交流戦

| | | ① 9:30~ | ② 11:10~ | ③ 12:50~ | ④ 14:30~ | ⑤ 16:10~ |
|---------|---|-------------------|-------------------|-------------------|----------|----------|
| 旭川体育館 | A | | | 7 E ① 負 - 7 F ① 負 | | |
| | B | | | 7 E ② 負 - 7 F ② 負 | | |
| | | ① 9:30~ | ② 11:10~ | ③ 12:50~ | ④ 14:30~ | ⑤ 16:10~ |
| 大雪北アークス | C | 7 A ① 負 - 7 B ① 負 | 7 A ③ 負 - 7 B ③ 負 | | | |
| | D | 7 A ② 負 - 7 B ② 負 | 7 A ④ 負 - 7 B ④ 負 | | | |